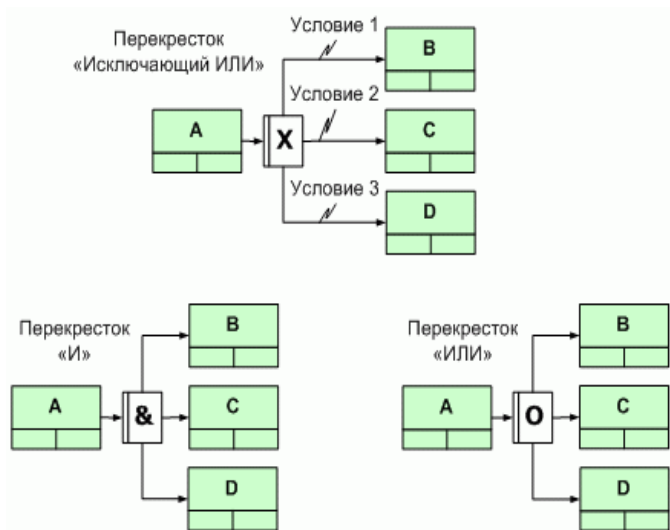


Тема: Разработка декомпозиции 2 уровня нотации IDEF3 на основе организационной структуры в среде разработке ER win по индивидуальному заданию

ТЕОРЕТИЧЕСКАЯ ЧАСТЬ



Перекресток "Исключающий ИЛИ" обозначает, что после завершения работы "А" (рис. б), начинает выполняться только одна из трех расположенных параллельно работ В, С или D в зависимости от условий 1, 2 и 3.

Перекресток "И" обозначает, что после завершения работы "А", начинают выполняться одновременно три параллельно расположенные работы В, С и D.

Перекресток "ИЛИ" обозначает, что после завершения работы "А", может запуститься любая комбинация трех параллельно расположенных работ В, С и D.

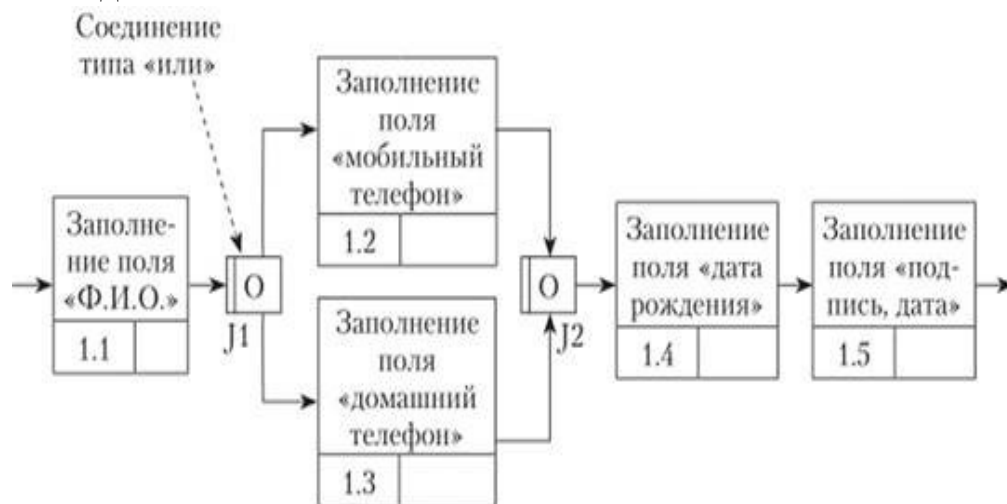
Соединение типа "исключающее "или"":



"исключающее "или"" используется для того, чтобы показать, что результатом согласования проекта договора может быть:

- а) проект договора согласован;
 - б) по проекту договора есть замечания и он отправлен на доработку
- . В первом случае, если он согласован, то осуществляется следующее действие — подписание договора. Во втором случае, когда по нему есть замечания, осуществляется его доработка.

Соединение типа "или"



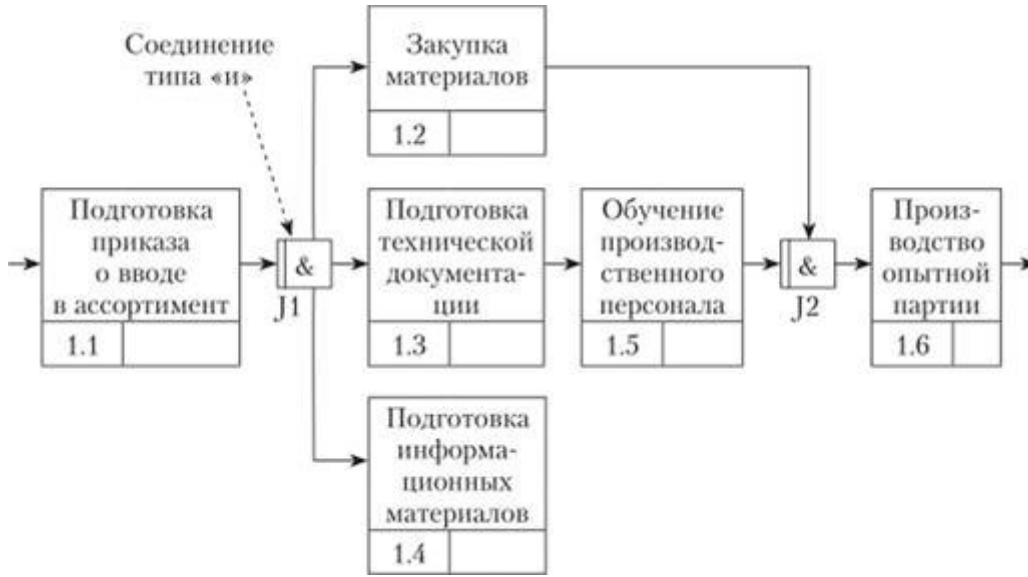
процесса "Заполнение анкеты"

пример использования соединения типа "или", где после действия "Заполнение поля «Ф.И.О.»" может быть выполнено действие "Заполнение поля «мобильный телефон»" или действие "Заполнение поля «домашний телефон»" либо оба эти действия. Одно из

них точно должно быть выполнено.

Перекресток "Исключающий ИЛИ" является самым неопределенным, так как предполагает несколько возможных сценариев реализации бизнес-процесса и применяется для описания слабо формализованных ситуаций.

Соединение типа «И»



Следует учитывать, что если соединение "и" инициирует выполнение последнего действия, то все действия, которые присоединяются к сворачиваемому соединению типа "и" должны быть выполнены полностью.

"Подготовка к продаже нового изделия" состоит из следующих подпроцессов:

- 1.1. Подготовка приказа о вводе в ассортимент нового продукта.
- 1.2. Закупка материалов для производства изделия.
- 1.3. Подготовка технической документации по изготовлению нового изделия.
- 1.4. Подготовка информационных материалов для продвижения и продажи.
- 1.5. Обучение производственного персонала изготовлению нового изделия.
- 1.6. Производство опытной партии нового изделия.

Процессы "Закупка материалов для производства изделия", "Подготовка информационных материалов для продвижения и продажи" и "Подготовка технической документации по изготовлению изделия" начинаются сразу после того, как выпущен приказ о вводе в ассортимент нового продукта. Процесс "Производство опытной партии нового изделия" может начаться только после того, как обучен производственный персонал и закуплен материал для производства.

Название перекрестков		Обозначение перекрестков	Смысл перекрестков	
			Схема расхождения	Схема схождения
"Исключающий ИЛИ"		X	Только одна последующая работа запускается	Только одна предшествующая работа должна быть завершена
"И"	Асинхронный	&	Все последующие работы запускаются	Все предшествующие работы должны быть завершены
	Синхронный	&	Все последующие работы запускаются одновременно	Все предшествующие работы должны быть завершены одновременно
"ИЛИ"	Асинхронный	O	Одна или несколько последующих работ запускаются	Одна или несколько предшествующих работ должны быть завершены
	Синхронный	O	Одна или несколько последующих работ запускаются одновременно	Одна или несколько предшествующих работ должны быть завершены одновременно

ХОД РАБОТЫ

Задание 1

По выбранному ранее вами варианту проектирования 1-го уровня детализации бизнес-модели составьте 2-й уровень детализации основных процессов вашей предметной области используя:

1. 3шт основных функциональных блоков и один конечных процесс
2. 3шт различных типов связей между процессами и операторами
3. один оператор связи на выбор
4. в отчет вставить скншот модели с описание использованных операторов потоков и процессов, дать логическое описание последовательности процессов

Контрольные вопросы:

1. Что такое схема схождения процессов? Какие схемы схождения знаете?
2. Дайте определение синхронному и асинхронному оператору ИЛИ
3. Как слить два процесса в один процесс используя оператор исключаящий или?
4. Что такое поток?

Содержание отчета:

1. Тема, цель практической работы
2. Поэтапное описание выполнения практической работы
3. Скриншоты или результат практической
4. Краткие ответы на контрольные вопросы

Выводы